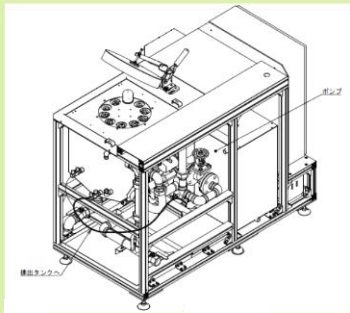


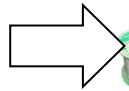
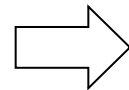
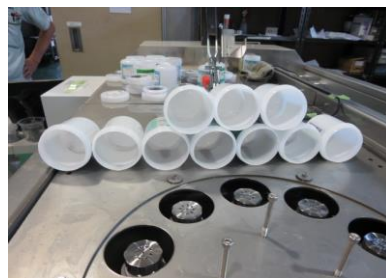
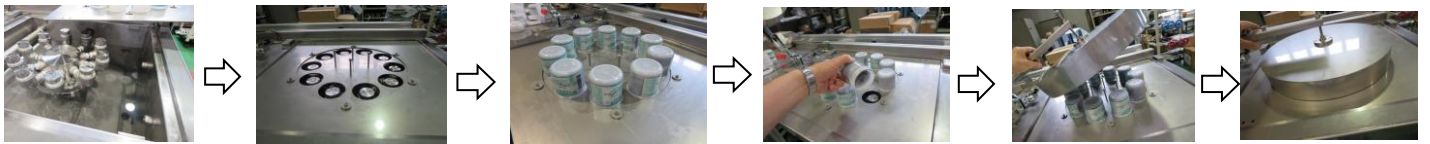
# 廃はんだペースト容器洗浄 と金属回収装置



環境に配慮した  
リサイクル装置



基盤の実装工場で使用されるクリーム半田（はんだペースト）は開封すると時間と共に溶剤が揮発し、ペーストの性能が低下することから、はんだ不良を起こさないために一定の時間経過後廃棄されます。この装置は東北大学と電子実装.com社、コスモ通信システム社が共同開発した装置です。洗浄後の容器を再生すると共に洗い出した金属粉を再度はんだとして再利用いたします。従来の様に燃焼による有毒ガスを伴う金属取り出しでなく熱をかけずに分離回収する環境に優しい装置です。



洗浄装置

溶剤再生装置

①で使用した洗浄剤は②で蒸留再生し何度でも利用できます。揮発して減少した溶剤は新しいものを追加して使用します。

## 装置概要

- ・処理能力 : 10個/3分~5分
- ・仕様溶剤 : はんだペースト洗浄剤WS-2965 (化研テック社製)
- ・溶剂量 : 40リットル(洗浄時)
- ・溶剤使用量 : リサイクル利用
- ・仕様電力 : 200V単層 2.5Kw
- ・エアー : 0.5MPa
- ・サイズ : H=1077 W=1500 D=762